

## IPC3232SB-ADZK-IO



## 主な機能



- 2MP、1/2.8 インチ CMOS センサーによる高品質イメージング
- 2MP (1920×1080)@30/25fps ; 720P (1280×720)@30/25fps
- Ultra 265、H. 265、H. 264、MJPEG
- インテリジェントな境界保護（ラインクロス、侵入、エリア侵入、エリア退出の検知など）
- ターゲット分類に基づき、人間、自動車両、非自動車両に焦点を正確に合わせ、葉、鳥、ライト等によるアラームの誤作動を大幅に低減するスマート侵入防止機能
- LightHunter テクノロジーは、周辺が暗い環境でも超高品質画像を実現
- 120dB の True WDR テクノロジーにより、光が強い状況でもクリアな画像を実現
- コリドーモード(9:16)対応
- 内蔵 Mic
- アラーム : 1 入力/1 出力、オーディオ : 1 入力/1 出力
- スマート赤外線、赤外線距離 : 最大 50m (164ft)
- 256G Micro SD カード対応
- 耐衝撃等級 : IK10
- 保護等級 : IP67
- PoE 電源対応

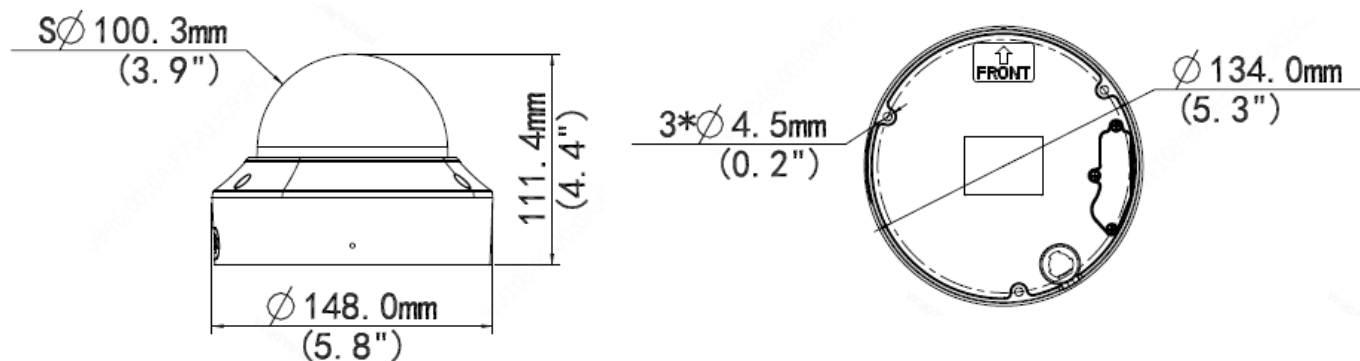
## 仕様

IPC3232SB-ADZK-I0					
<b>カメラ</b>					
センサー	1/2.8 インチ、2.0 メガピクセル、プログレッシブスキャン、CMOS				
レンズ	2.7~13.5mm、AF (オートフォーカス)、電動ズームレンズ				
DORI 距離	レンズ (mm)	検知 (m)	観測 (m)	認識 (m)	識別 (m)
	2.7	41.9	16.8	8.4	4.2
	13.5	209.5	83.8	41.9	20.9
画角 (H)	107.4°~29.2°				
画角 (V)	54.2°~16.3°				
画角 (O)	111.0°~33.1°				
調整角度	パン : 0°~355°		パン : 0°~355°		パン : 0°~355°
シャッター	オート/マニュアル、シャッター時間 : 1~1/100000 秒				
最低照度	カラー : 0.0005Lux (F1.2、AGC オン時) 0Lux (赤外線オン時)				
デイ/ナイト	オートスイッチ付赤外線カットフィルター (ICR)				
S/N	52dB 超				
赤外線範囲	赤外線範囲 : 最大 40m (131ft)				
波長	850nm				
赤外線オン/オフ制御	オート/マニュアル				
デフォッグ	デジタルデフォッグ				
WDR	120dB				
<b>ビデオ</b>					
ビデオ圧縮	Ultra 265、H.265、H.264、MJPEG				
H.264コードプロファイル	ベースラインプロファイル、メインプロファイル、ハイプロファイル				
フレームレート	メインストリーム: 2MP (1920×1080)・最大 30fps、720P (1280×720)・最大 30fps ; サブストリーム: 720P (1280×720)・最大 30fps、D1 (720×576)・最大 30fps、640×360・最大 30fps、2CIF (704×288)・最大 30fps、CIF (352×288)・最大 30fps ; 第3ストリーム: D1 (720×576)・最大 30fps、640×360・最大 30fps、2CIF (704×288)・最大 30fps、CIF (352×288)・最大 30fps ;				
ビデオビットレート	128Kbps~16Mbps				
コリドーモード (9:16)	サポート				
OSD	最大 8 表示				
プライバシーマスク	最大 4 カ所				
ROI	最大 8 カ所				
動体検知	最大 4 カ所				
<b>写真</b>					
ホワイトバランス	オート/屋外/微調整/ナトリウムランプ/ロック/オート 2				
デジタルノイズリダクション	2D/3D DNR				
スマート赤外線	サポート				
フリップ	通常/垂直/水平/180°/90°時計回り/90°反時計回り				

歪曲補正	N/A
HLC	サポート
BLC	サポート
<b>インテリジェント</b>	
スマート侵入防止機能	ラインクロス、侵入、エリア侵入、エリア退出の検知；
<b>イベント</b>	
基本の検知	動体検知、不正アラーム、音声検知
一般機能	ウォーターマーク、IP アドレスフィルタリング、アラーム入力、アラーム出力、アクセスポリシー、ARP 保護、RTSP 認証、ユーザ認証
<b>音声</b>	
音声圧縮	G.711
双方向音声	サポート
抑制	サポート
サンプリングレート	8KHz
<b>ストレージ</b>	
エッジストレージ	Micro SD (最大 256GB)
ネットワークストレージ	ANR、NAS (NFS)
<b>ネットワーク</b>	
プロトコル	IPv4、IGMP、ICMP、ARP、TCP、UDP、DHCP、PPPoE、RTP、RTSP、RTCP、DNS、DDNS、NTP、FTP、UPnP、HTTP、HTTPS、SMTP、802.1x、SNMP、QoS
互換統合	ONVIF (Profile S、Profile G、Profile T)、API
クライアント	EZStation EZView EZLive
Web ブラウザ	ライブビュー (プラグイン要) : IE9+、Chrome 41 以下、Firefox 52 以下
	ライブビュー (プラグイン不要) : Chrome 57.0 以上、Firefox 58.0 以上、Edge 16 以上、Safari 11 以上
<b>インターフェイス</b>	
オーディオ I/O	1 入力 : インピーダンス 35kΩ、振幅 2V [p-p]
	1 出力 : インピーダンス 600Ω、振幅 2V [p-p]
内蔵 Mic	サポート
アラーム I/O	1/1
ネットワーク	1 RJ45 10M/100M Base-TX イーサネット
<b>認可</b>	
認可	CE : EN 60950-1 UL : UL60950-1 FCC : FCC Part 15
<b>一般</b>	
電源	DC 12V±25%、PoE (IEEE 802.3af)
	消費電力: 最大 7.0W
寸法 (L×W×H)	Φ148.0×111.4mm (Φ5.8 インチ×4.4 インチ)
正味重量	0.97kg (2.03lb)
素材	金属、プラスチック
動作環境	-30°C～60°C (-22°F～140°F)、湿度 : 95%RH 以下 (非結露の状態)
ストレージ環境	-30°C～60°C (-22°F～140°F)、湿度 : 95%RH 以下 (非結露の状態)

サージ保護	6KV
進入保護	IP67
耐衝撃	IK10
リセットボタン	サポート

## 寸法



## 付属品

TR-JB04-C-IN



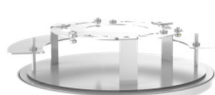
TR-JB07/WM04-B-IN



TR-WM04-IN



TR-FM152-A-IN



TR-UP06-IN



TR-A01-IN



TR-SM04-IN



TR-SE24-IN



TR-SE24-A-IN



TR-CM24-IN



©2020 Zhejiang Uniview Technologies Co., Ltd. 無断複写転載等を禁ず。

\* 製品の仕様および在庫状況は、予告なく変更されることがあります。